

Eðlisfræðin bak við lýsingu

Ljós er rafsegulsbylgja, á tíðninni 380-780nm. Rafsegulssvið inniheldur mun fleiri bylgjur, þar á meðal; útvarpsbylgjur, örbylgjur, innrauðann, útfjólubláann, röntgen bylgjur og gamma bylgjur. Sýnilegt ljós liggur á milli innrauðra bylgja og þeirra útfjólubláu.

Þökk sé Isaac Newton, Christiaan Huygens og fleiri góðum mönnum þá hefur mannveran nú aukið skilning sinn á ljósi og áhrifum þess á augu og taugakerfi okkar mannanna. Í þessum greinar pistli hef ég ætlað mér að tala aðeins um eðlisfræðina sem liggur á bakvið kenningum vorum á fyrirbærinu ljós og tala aðeins um þær mælieiningar sem notaðar eru til mælingar á því. Ljós telst hafa 2 eiginleika, þ.e.a.s. birtustig og littúlkun.

Ljós er samsett úr þökkum af orku sem kallast *quantas*. Quanta er samsetningur af ljóseindum (e: photon) og bylgjum. Ljós af styttri bylgjulengd er með fleiri bylgjur í hverri ljóseind heldur en það sem er með lengri bylgjulengd. Hægt er því að lýsa orku ljóss sem: $E=hf$, þar sem E er orka mæld í Ergum, h er fastatala Plancks og f er bylgjulengd útgeisluninnar.

Þægilegt getur verið að hugsa um ljós líkt og rafstraum, ákveðið magn ljóseinda (photons) flæðir fram hjá á hverri sekúndu. Þetta flæði kallast *lúmen* (lm, e: lumen).

Lýsing og ljómi (illuminance & luminance)

Lýsing (e: illuminance) er magn ljóss sem fellur á yfirborð deilt með heildar yfirborði hlutarins. Það er mælt í lumens á hvern fermetra, eða *lúx* (lx, e: lux) eða lúmens á hvert fet (fc, e: *footcandles*). Þessi eining er hvað mest notuð í lýsingariðnaðinum og er notuð til að lýsa hvað mikið birtumagn er á gefnu svæði.

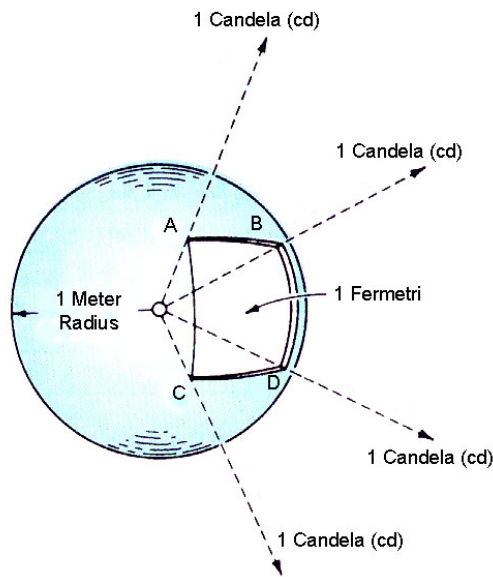
Ljómi (luminance) er mælieining á magni ljóss sem endurkastast frá yfirborði hlutar í gefna átt deilt með yfirborð hlutarins. Það er mælt *nits* (kandela á hvern fermetra) eða *foot-Lamberts* (kandela á hvert ferfet).

Ljósstyrkur (luminous intensity)

Ljósstyrkur er mældur í *kandela* (cd, e: candela). Kandela er lúmens á hvern steradíana. Nákvæmari útskýring er;

ljósstyrkur, í tiltekinna átt (steradíani), ljósgjafa sem útgeislar einlitri geislun á tíðni 540nm á rafsegulsviðinu og hefur geislunarorku í þá átt sem nemur 1/683 W/ steradíana.

Ekki er hægt að mæla ljósstyrk beint, heldur mælum við lýsingu við ákveðna vegalend frá ljósgjafa og reiknum út ljósstyrk með því að nota reglu tvíveldisumhverfu (inverse square law – sjá neðar). Til nánari útskýringar prenta ég hér þessa mynd:

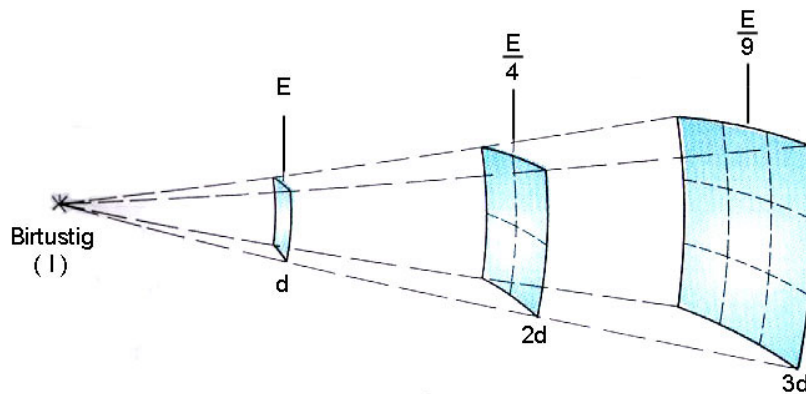


Samband á milli candela, lumens og lux:

Óendanlega lítill ljósgjafi er settur í miðju kúlu sem gefur frá sér 1 cd á hvern steradíana. Kúlan er gerð úr efni sem er fullkomlega glær (0% endurvarp). Kúlan er með 1m radius. ABCD eru steradíanar. Yfirborð kúlunnar er s.s. 1 lux. Heildar yfirborð kúlunnar er $4\pi m^2$ og er heildar ljós á yfirboðrinu sem sagt 12,57 lumen/metra (lux).

Regla tvíveldisumhverfu (inverse square law)

Regla tvíveldisumhverfu fyrir lýsingu segir: Lýsing = styrkur / vegalengd í öðru veldi eða $E = I / d^2$. Þessi regla er vanalega rétt (innan $\pm 2\%$ skekkjumarka) fyrir flestargerðir lýsingarbúnaðar ef vegalengdin frá búnaðnum er minnsta kosti 5 sinnum heildar breidd hans. Þetta er kallað *fimm sinnum reglan* og er mikið notuð við ljósmælingar.

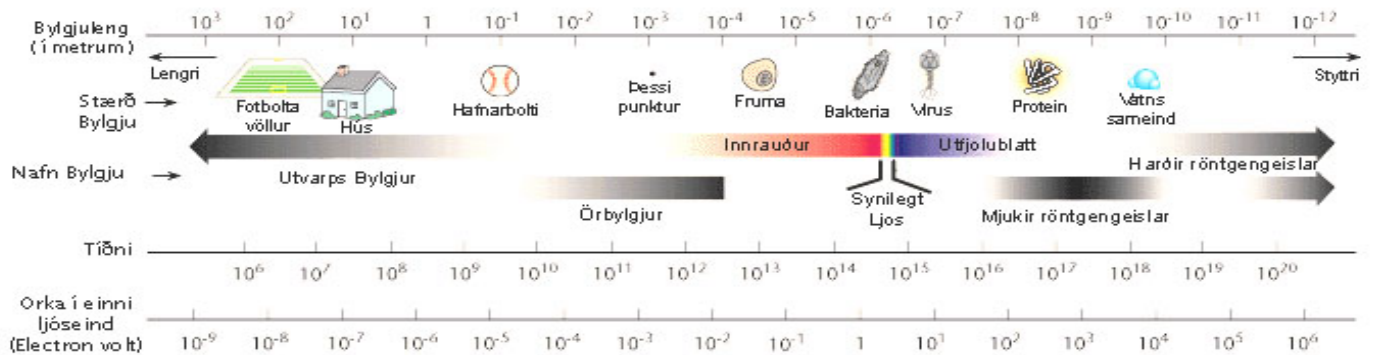


Litur

Ljós hefur engan lit sjálft, bara tíðni í hverri ljóseind sem ræður endurvarpi þess af hlutum. Ljóseind sem hefur tíðni 400nm endurvarpast sem blár, 500nm sem grænleitt og 700nm sem rautt. Vanalega er lýsing ekki samsett úr ljóseindum sem allar hafa sömu tíðni, og því fleiri tíðnir sem eru í gangi því nær er ljósið að hafa fullkomna litartúlkun og er þá talað um hvítara ljós.

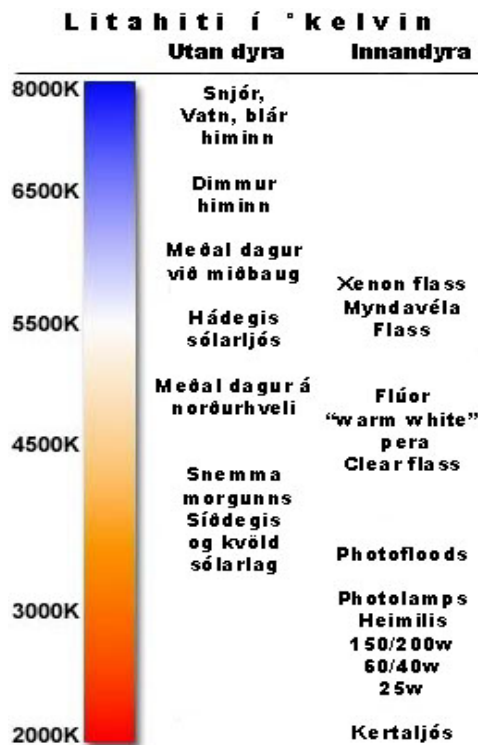
Hér fyrir neðan gefur að lýta útskýringarmynd á rafsegulsviðinu. Hún sýnir hvað hitt sýnilega sjónsvið er í raun lítið miðað við allar þær rafsegulsbylgjur sem í gangi eru í þessum stóra heimi.

RAFSEGULSVIÐ



Litarhiti

Einnig er talað um litarhita ljóss en skilgreining hans á við um litblæ tiltekins ljósgjafa. Litarhiti er sá hiti sem svart hlutur (black body radiator, huglægt efni) þarf að hafa til þess að hann sýni sama lit. Litarhiti er mældur í kelvin gráðum (°k). Því hærri sem °k er því blárra eða kaldara er ljósið og verður það rauðleitara eftir því sem gráðan lækkar. Segja má því að gráðan sé í öfugu hlutfalli miðað við skynjaðan hita.



Litahitastig spilar mikilvægan þátt í hvernig við sjáum liti. Hann skiptir höfuð máli þegar unnið er með ljósmyndafilmur og skal athugað fyrir hvaða birtuskilyrði filman sem viðkomandi notar er og taka myndir í samræmi við það.

Litahitagildið er byggt á samskiptum fræðilegs efnis sem er kallað black body radiator og hitastig sem á það er sett. Ef maður ímyndar sér svartan máklump sem er hitaður hægt þá myndi hann byrja á því að vera mjög dökk rauður (ca. 1000°k) vinna sig svo upp í kertalýsingu (2000°k) síðan upp í gegnum síðdegis birtu (3500°k) og alveg upp í sterka dagsbirtu (8000°k)

Tekið skal fram að litarhiti stjórnast ekki af birtumagni. Viðkomandi gæti verið með mjög lítið birtumagn en fullkomna litatúlkun.